

IMPORTANTES INSTRUCCIONES DE SEGURIDAD

Cuando se utilice algún tipo de aparato electrodoméstico, se deberán tomar siempre precauciones básicas, incluyendo las siguientes:

LE ROGAMOS LEA ATENTAMENTE TODAS LAS INSTRUCCIONES ANTES DE UTILIZAR ESTE APARATO.

ADVERTENCIA — Con el fin de disminuir el riesgo de incendio, descarga eléctrica o lesión:

1. No deje los aparatos electrodomésticos desatendidos cuando estén conectados a la corriente eléctrica. Desenchufe de la red eléctrica cuando no se esté utilizando y antes de su servicio de mantenimiento.
2. **ADVERTENCIA** – Para disminuir el riesgo de descarga eléctrica, utilícese sólo en interiores.
3. **ADVERTENCIA** – Para evitar el riesgo de una descarga eléctrica, NUNCA utilice el tubo manguera electrificado (provisto con el Cepillo de Doble Poder) para absorber agua o cualquier otro tipo de fluido. Utilícese SOLAMENTE el tubo manguera e SERIES™, provisto con el Rainbow, para aplicaciones de limpieza de materia líquida. Vea el Manual del Propietario Rainbow.

REFERENTE AL RECIPIENTE DE AGUA LIMPIA AQUAMATE II:

4. **ADVERTENCIA** – El recipiente de Agua AquaMate II está provisto de una bomba eléctrica y cable eléctrico. Con el fin de evitar el riesgo de cualquier descarga eléctrica, NO sumerja el recipiente ni el cable eléctrico en el agua mientras se está llenando dicho recipiente. Remítase a las ilustraciones.
5. **IMPORTANTE** – El recipiente de agua AquaMate II está diseñado para USARLO SÓLO CON AGUA LIMPIA, FRÍA Y DE LA LLAVE. Para evitar cualquier daño al AquaMate II, NO introduzca ninguno de los elementos que se mencionan a continuación:
 - Agua caliente o líquidos.
 - Detergentes de cualquier tipo, incluyendo aquellos que sean de la marca Rainbow.
 - Productos de limpieza líquidos o compuestos disponibles en los comercios.
6. Antes de usar el Cepillo de Doble Poder Rainbow para aspirar, asegúrese de que la alfombra/moqueta esté completamente seca.
7. No use el AquaMate II cuando el recipiente de agua limpia esté vacío. Esto podría dañar la bomba o los componentes eléctricos.
8. No opere el AquaMate II con el disparador de control de rocío desactivado (ej.: no rocíe sobre la alfombra/moqueta) durante más de 5 minutos; sino, se podría dañar la bomba o los componentes eléctricos. **IMPORTANTE:** en caso de extracción sin suministrar agua o una solución de limpieza durante más de 5 minutos, se deberá desconectar el cable eléctrico del recipiente de agua, de la unidad Rainbow.
9. Para conseguir más instrucciones de seguridad, remítase al Manual del Propietario de Rainbow.

REPARACIONES DE UN APARATO DE DOBLE AISLAMIENTO – Un aparato de doble aislamiento está dotado de dos sistemas de aislamiento en vez de una conexión a tierra. Un aparato de doble aislamiento no tiene ninguna conexión a tierra, ni debe añadirse ninguna conexión de tierra a este aparato. La reparación de un aparato dotado de un doble aislamiento requiere extremo cuidado y conocimiento del sistema y debe realizarse sólo por personal de servicio habilitado de Rainbow. Los repuestos de un aparato dotado de doble aislamiento debe ser idénticos a los que se reemplazan. Un aparato de doble aislamiento está marcado con las palabras "DOUBLE-INSULATION" o "DOUBLE-INSULATED". El símbolo (un cuadrado dentro de otro cuadrado) también puede estar marcado en el aparato.

¡UTILICE EL AQUAMATE II ÚNICA Y EXCLUSIVAMENTE COMO SE INDICA EN ESTE MANUAL DEL PROPIETARIO!

¡CONSERVE ESTAS INSTRUCCIONES!

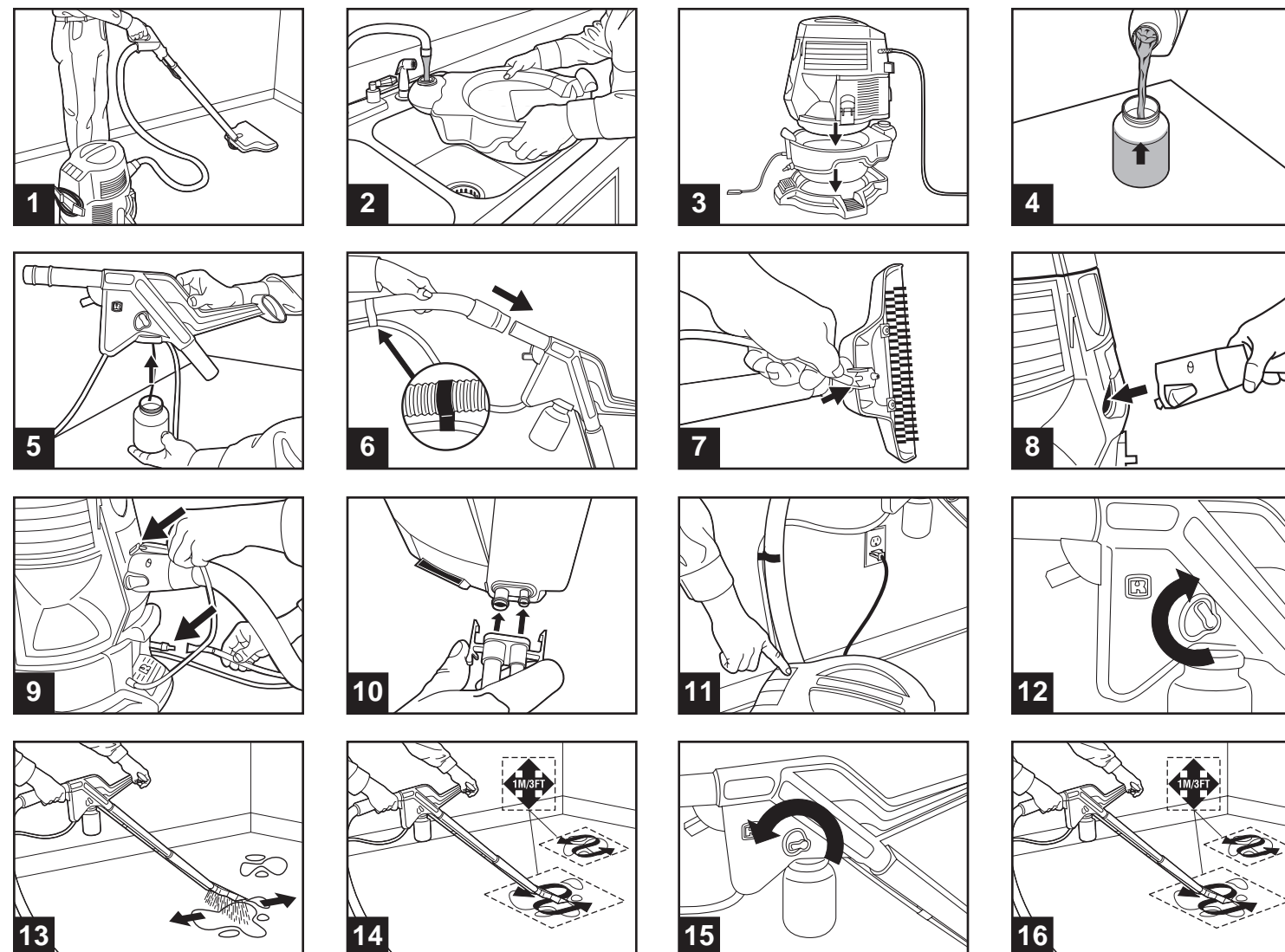
— EXCLUSIVAMENTE PARA USO DOMÉSTICO —

Utilícese solamente con el producto Rainbow e SERIES™.

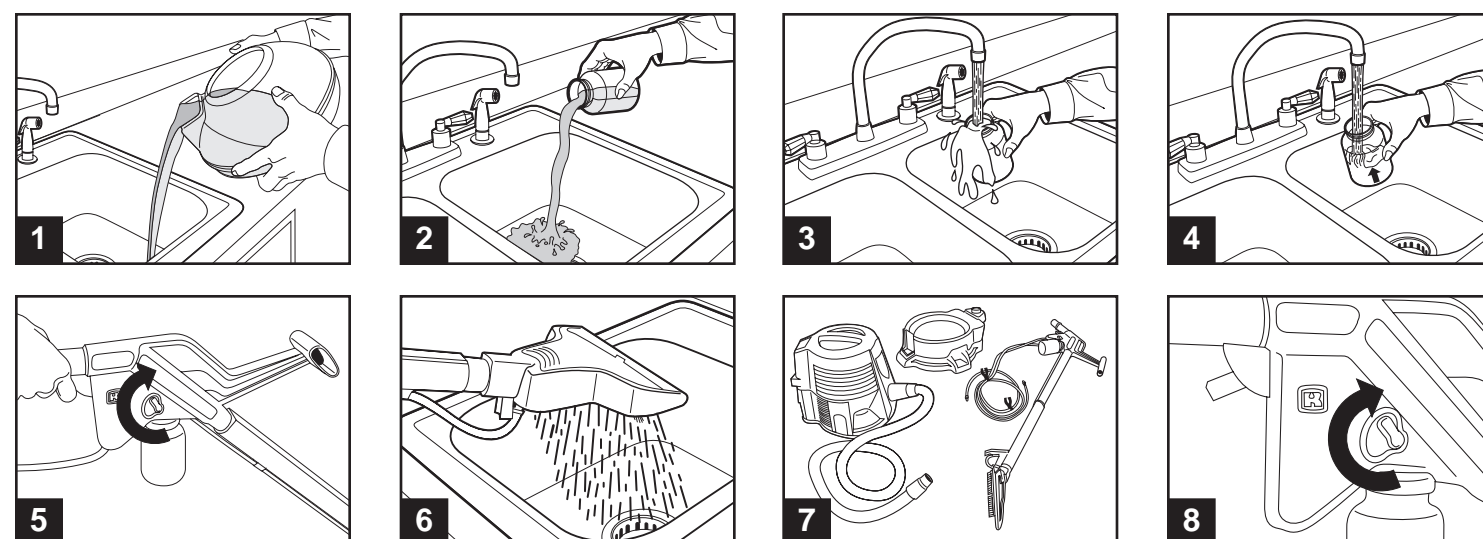
En Conformidad con el Estándar UL 1017. Cumple con el Estándar Canadá/CSA C22.2 Número 243-M91.

<http://www.RainbowSystem.com>

OPERACIÓN



LIMPIEZA Y ALMACENAMIENTO



ACCESORIOS OPCIONALES

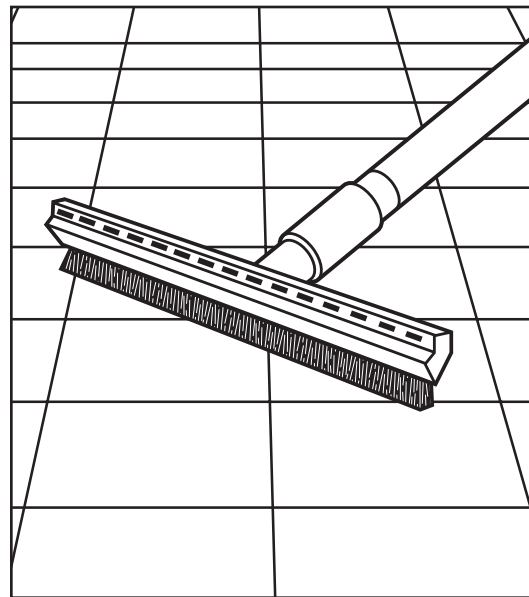
**Jabón
AquaMate**



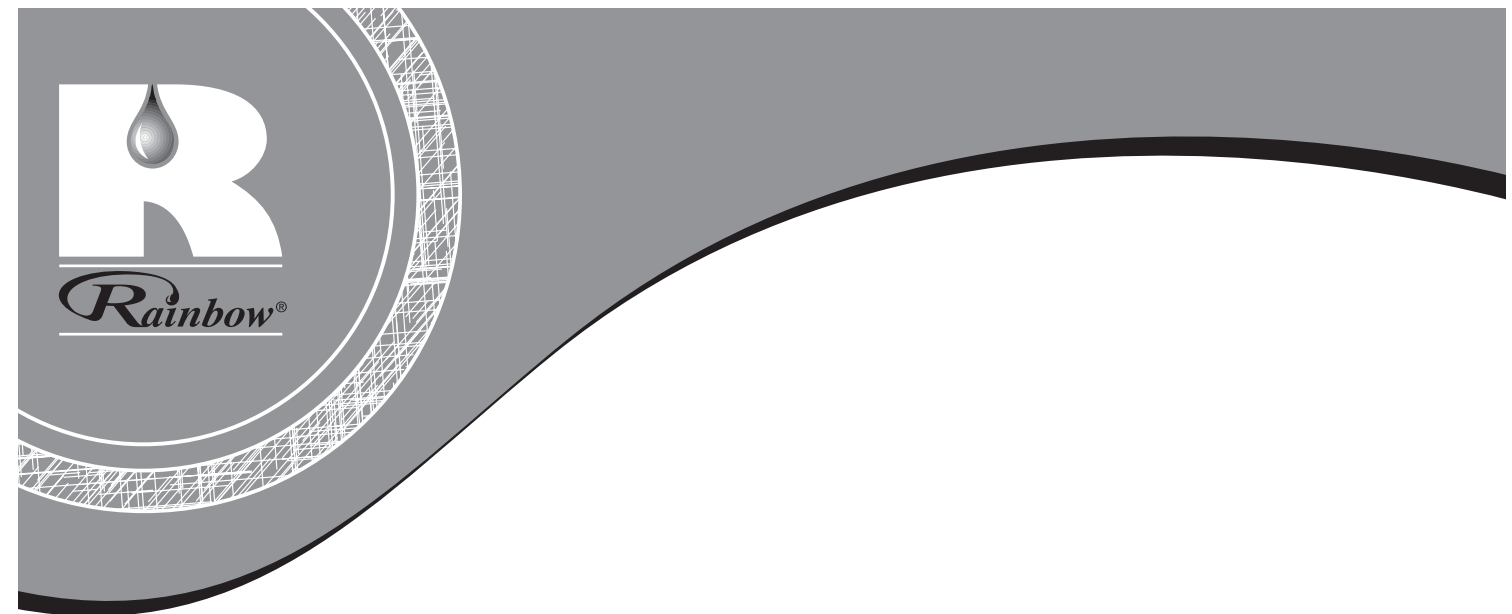
Limpiador de suelos



**Trapeador/Esponja
de fregado**



***Su Distribuidor Local
Registrado de Rainbow***



***AquaMate[®]
II***